

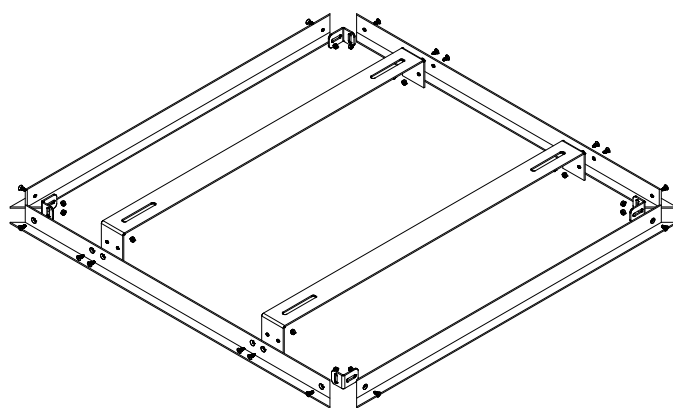
Le "Cache Faux Plafond" est un accessoire utile, adapté aussi bien pour les ascenseurs GPSI-30, GPSI-100, GPSI-200 ou GPSI-H100.

Cet accessoire permet aux installateurs d'atteindre un résultat esthétique parfait quand l'ascenseur pour vidéoprojecteur est caché dans le faux plafond.

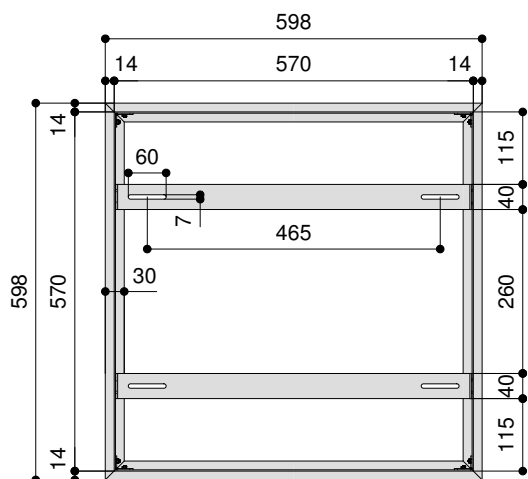
L'emballage comprend le châssis en aluminium et les supports de fixation des tiges filetées qui sont incluses avec l'ascenseur.

Une fois le cadre monté, l'installateur doit fournir une plaque de finition de 560x560mm de son choix.

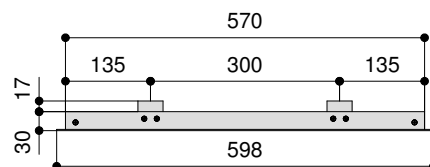
- Largeur du cadre en aluminium vue du dessous: 30 mm.
 - L'emballage comprend: un cadre en aluminium divisé en 4 pièces, 2 supports pour fixer les tiges filetées, vis et écrous
 - L'emballage de contient PAS: plaque de finition pour le faux plafond et tiges filetées
 - Tout le cadre aluminium est fourni brut, sans aucune peinture.
- L'installateur peut le choisir la finition à sa convenance.



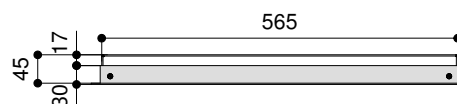
VUE DE DESSUS



VUE DE FACE



VUE DE COTÉ



Toutes les mesures schémas sont exprimées en millimètres

Garantie: 24 mois